

SECURITON © Copyright by Securiton	BMD 412	T 134 289 F	1 / 4		
Généralités Feuille de caractéristiques Détecteur de tableaux BMD 412, BMD 412/1	Etat	Date	Ind. Mod. No. Visa	autorisé	
	1ère édition	21.07.92	---	Spy/ ksa	ESD / Spy
	actuelle	20.09.02	b	Spy/ ksa	Impression
	Doc. de réf.	T 134 289			Securiton / ksa

Description

Domaine:	EMA
Participants:	Lignes de détection classiques
But:	Surveillance de tableaux
Champ d'application:	VdS classe C, PIZ cat.3
Composants:	EMA en général

Le détecteur BMD permet de surveiller des tableaux, des tentures et tapisseries avec toute la discrétion voulue contre le vol et le vandalisme primaire. Le boîtier BMD contient des contacts à lame et de petits aimants dans le clapet mobile du capteur. Ce clapet est appliqué magnétiquement contre la toile du tableau avec une pression non détectable. La toile ne se trouve qu'en léger contact avec le clapet du capteur (aucune pression sensible).

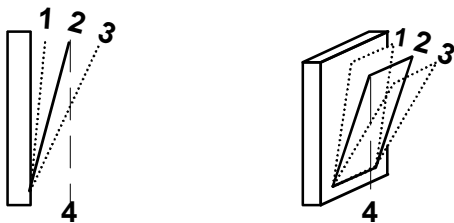


Fig. 1 Fonction du clapet du capteur

Pos. 1: Point de commutation intérieur. Lorsque la toile du tableau est enfoncée, le clapet du capteur est pressé vers l'intérieur et un contact d'alarme du boîtier BMD est fermé (alarme).

Pos. 2: Le clapet mobile du capteur se trouve en position de repos (pas d'alarme) et touche la toile du tableau 4.

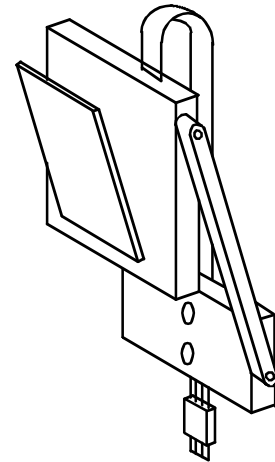


Fig. 2 Détecteur de tableau BMD 412

Pos. 3: Point de commutation extérieur. Lorsque le tableau est soulevé, le clapet du capteur s'écarte davantage et un second contact à lame s'ouvre (alarme).

Pos. 4: Toile en position de repos (entre les points de commutation intérieur et extérieur).

En cas de tentative de sabotage du BMD au moyen d'aimants externes, la combinaison de 4 contacts à lame se ferme. L'outil ESW 251 permet de régler le détecteur BMD monté sur le tableau. Voir chapitre "Réglage du BMD".

Le boîtier du BMD ne doit jamais être basculé en avant avec la main. Ceci n'est possible qu'au moyen de l'outil ESW 251 (voir le chapitre „Réglage du BMD“). Le BMD ne peut être monté que dans la position illustrée sur la Fig. 2 (ouverture du clapet de capteur dirigée vers le haut).

Caractéristiques techniques

Mise sous tension des contacts à lame	Max. 48	V-DC
Courant de charge des contacts à lame	Max. 50	mA
Point de commutation intérieur (alarme)	Un premier contact à lame se ferme	
Point de commutation extérieur (alarme)	Un second contact s'ouvre	
Intervalle entre 2 points de commutation	Typ. 8	mm
Protection contre les champs externes	Contact se fermant (alarme) en cas de champ externe	
Câble de raccordement BMD 412	Câble plat 4 fils, longueur 6m	
Câble de raccordement BMD 412/1	Câble plat 4 fils, longueur 25 cm avec fiche pour connexion à l'émetteur radio	
Température ambiante	-10 à +50	°C
Hygrométrie relative	Max.85%	
Dimensions lo x la x lp	90 x 62 x 5	mm
Poids	90	g
Couleur	Noir	
Homologation VdS	Classe C, n° G 192089	
Classe d'environnement VdS	II	

Mise en projet



Mise en garde de sécurité

Les tableaux ne doivent pas être accrochés à la paroi par suspension (par fils). Ils doivent si possible être fixés à la paroi, par ex. avec des vis à crochet (2 points de fixation). Les tableaux doivent autant que possible être fixés parallèlement à la paroi.

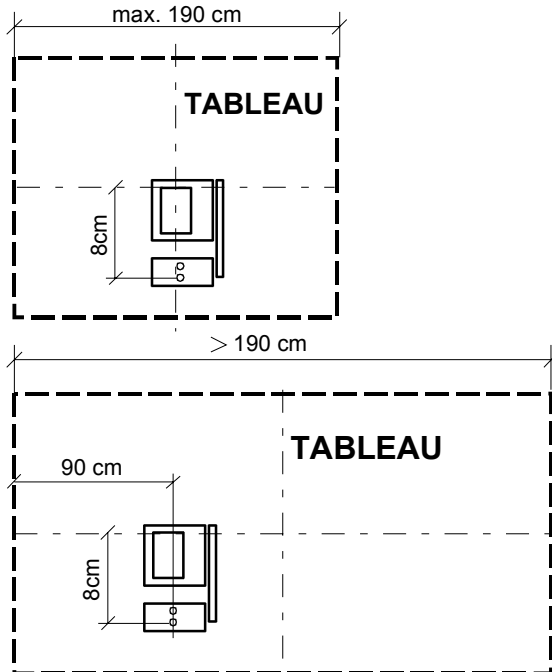


Fig. 3 Positionnement du BMD (liaison par fils)

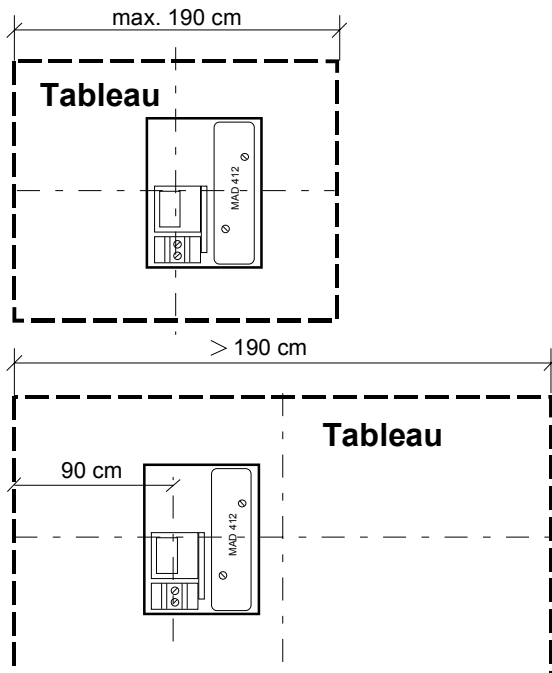


Fig. 4 Positionnement du BMD (BMD avec émetteur radio)

Montage du BMD, liaison par fils

Mise en place du BMD voir Fig. 3

Positionnement du BMD

Fixer le BMD contre la paroi avec 2 vis. La feuille adhésive sur la face arrière de la plaque de montage sert de décharge de traction, et ne doit par conséquent pas être retirée. Le câble de raccordement du BMD doit être posé de manière encastrée jusqu'au prochain distributeur.

Raccordement du BMD voir Fig. 5

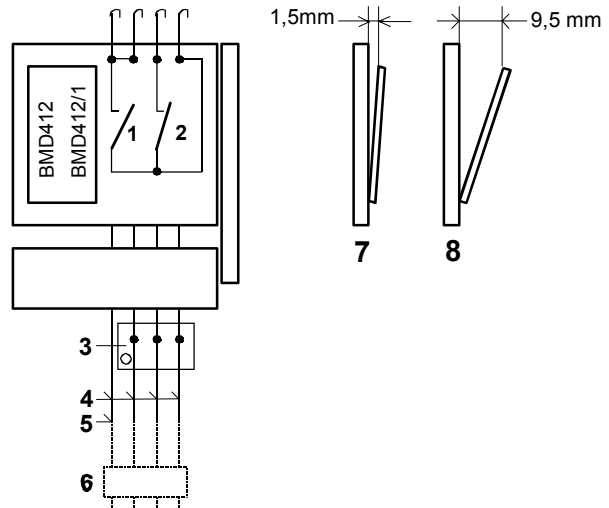


Fig. 5 Schéma de raccordement

Légende du schéma de raccordement	
1	Le contact à lame se ferme lorsque le point de commutation intérieur est actionné (la toile du tableau est enfoncée) et lors de tentative de sabotage avec un aimant externe.
2	Le contact à lame 2 s'ouvre lorsque le point de commutation extérieur est actionné (le tableau est soulevé de la paroi).
3	Fiche de test pour le branchement du dispositif de réglage de détecteur de tableau BMP 912. Lorsque le BMP 912 est branché, les deux points repères blancs doivent coïncider sur les deux fiches.
4	Câble plat à 4 fils (BMD 412, longueur 6m sans fiche d'extrémité, BMD 412/1, longueur 25 cm avec fiche pour connexion à un émetteur radio)
5	Fil bleu à repères
6	Seulement pour BMD 412/1: Fiche de raccordement à l'émetteur radio. Lors du branchement à la prise de l'émetteur radio, le fil bleu (point blanc sur la fiche du BMD) doit être orienté vers le compartiment des piles.
7	Point de commutation intérieur (se ferme lorsque la toile est enfoncée)
8	Point de commutation extérieur (s'ouvre lorsque le tableau est soulevé)

Réglage du BMD: voir le chapitre „Réglage du BMD“

Montage du BMD avec émetteur radio

Positionnement du BMD avec émetteur voir Fig. 4

Cette utilisation n'est pas conforme au VdS !

Fixation du BMD avec émetteur radio

Le BMD 412/1 est monté en usine avec son émetteur radio et câblé sur une carte MBM 412, 413, 414, 415 (voir document T pour RDU 251). La carte complète doit être montée contre la paroi, par ex. avec 2 broches ou 2 vis en acier par les deux trous de fixation A (voir Fig. 6).

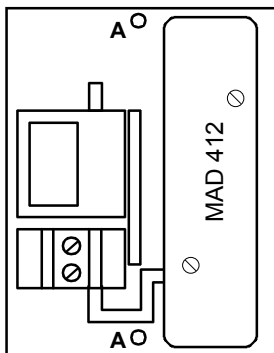


Fig. 6 Plaque de montage avec BMD et émetteur

Raccordement

Le BMD est relié à l'émetteur radio sur la carte au moyen de connecteurs raccordés en usine.

Schéma de raccordement, connecteur BMD

Pour le brochage du connecteur BMD à l'extrémité du câble plat du BMD, voir. Fig. 5.

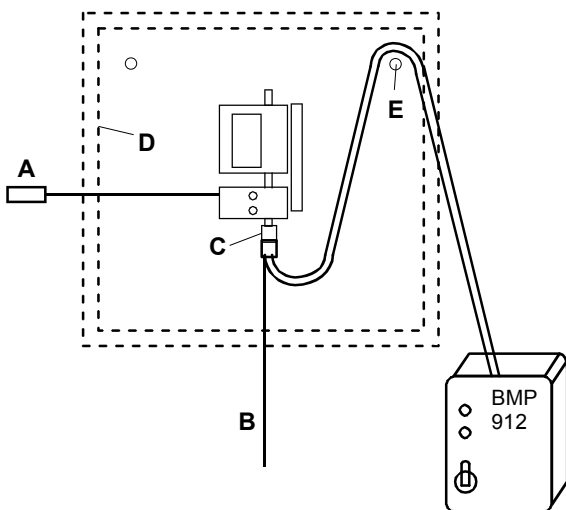


Fig. 7 Réglage du BMD

Réglage du BMD, Fig. 7

Procédure de réglage (Fig. 7)	
1	Fixer le BMD contre la paroi, comme le montre les Fig. 3, 4
2	Placer le sélecteur du dispositif de réglage de détecteur BMP 912 sur la position normale 1 pour un BMD à liaison par fils, ou lorsque le BMD est relié à un émetteur radio sans sirène de tableau (option). Si le BMD est relié à un émetteur radio avec sirène de tableau, placer le sélecteur sur la position 2 afin de désactiver le point de commutation extérieur du BMD (désactivation de la sirène d'alarme du tableau durant la procédure de réglage).
3	Brancher le dispositif de réglage de détecteur de tableau BMP 912 sur la fiche de test C du détecteur de tableau. Lors du branchement du BMP 912, les deux points repères blancs doivent être mis en coïncidence sur les deux fiches. Le câble de raccordement du BMP 912 doit être placé par dessus la vis à crochet E de fixation du tableau, comme le montre la Fig. 7.
4	Sortir le fil Kevlar fixé à la fiche du BMP 912 verticalement par le bas, comme le montre la Fig. 7.
5	Introduire l'outil A (ESW 251, 3 longueurs disponibles, 32, 50 et 100 cm) dans le trou situé du côté gauche de la plaque de montage du BMD jusqu'au fond et (au cas où le boîtier BMD est écarté de la paroi) le tourner dans le sens d'horloge jusqu'à ce que le boîtier du BMD touche la plaque de montage . Ensuite, ne pas retirer l'outil A.
6	Faire installer le tableau D par le personnel du musée.
7	Tourner lentement l'outil A dans le sens anti-horaire (le BMD est avancé) jusqu'à ce que la LED jaune s'allume sur le dispositif de réglage BMP 912.
8	Tourner l'outil A dans le sens d'horloge jusqu'à ce que la LED jaune sur le BMP 912 s'éteigne juste. Après que la LED se soit éteinte, tourner encore l'outil A de ½ tour dans le sens d'horloge . A présent, le BMD est réglé correctement (3mm devant le point de commutation intérieur).
9	ESSAI Lorsque l'on enfonce la toile du tableau, la LED jaune du BMP 912 doit s'allumer . Elle doit à nouveau s'éteindre lorsque la pression est relâchée. Ne pas toucher directement le tableau avec les doigts, mais intercaler un bout de papier. Lorsque le tableau est soulevé, la LED verte (point de commutation extérieur) doit s'éteindre . Lorsque le tableau se trouve en position normale, elle doit être allumée (le sélecteur du BMP 912 doit être placé sur la position normale 1).
10	Retirer l'outil A (avec le tableau en place) et débrancher la connexion C en tirant brièvement sur le fil en Kevlar, puis en retirant avec précaution le câble de raccordement du BMP 912 par le haut (le tableau étant en place).

Dispositif de réglage BMP 912

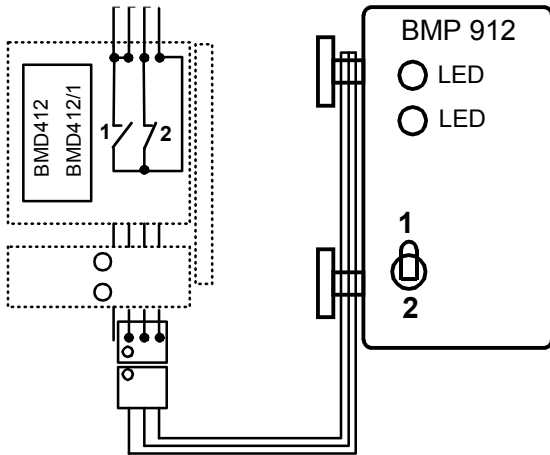


Fig. 8 Dispositif de réglage de détecteur de tableau BMP 912

Dépannage du BMD

Alarme continue du point de commutation intérieur du BMD:

Retirer le tableau (par le personnel du musée seulement) et brancher le dispositif de réglage BMP 912. Réinstaller le tableau (par le personnel du musée seulement). En appuyant sur la toile (d'environ 3 mm) avec un morceau de papier, la LED jaune doit s'allumer, et **s'éteindre** à nouveau aussitôt que la pression sur la toile est relâchée. Si la LED jaune ne s'éteint pas, reprendre le réglage du BMD.

Alarme continue du point de commutation extérieur du BMD:

Retirer le tableau (par le personnel du musée seulement) et brancher le dispositif de réglage BMP 912. Réinstaller le tableau (par le personnel du musée seulement). La LED verte doit maintenant être allumée. Si cette LED verte ne s'allume pas lorsque le tableau est en place, reprendre le réglage du BMD. Lorsque le tableau est légèrement soulevé, la LED verte doit s'éteindre, et se rallumer lorsque le tableau est remis en position normale!

Mode d'emploi du BMP 912 (Fig. 8)
Mise en place des piles Ouvrir le couvercle coulissant au dos de l'appareil et mettre en place 4 piles du type UM 3.
Essai des piles La LED verte doit s'allumer lorsque le sélecteur est placé en position 2. Remettre ensuite le sélecteur sur la position 1.
Branchement du BMP 912 sur le BMD S'assurer que les deux points repères blancs coïncident sur les deux fiches, comme le montre la Fig. 8.
Procédure de réglage sur le détecteur de tableau Voir le chapitre „Réglage du BMD“
Fonction des LED jaune et verte La LED jaune s'allume lors de l'actionnement (alarme) du point de commutation intérieur du BMD. La LED verte s'éteint lors de l'actionnement (alarme) du point de commutation extérieur du BMD. La LED verte s'allume lorsque le détecteur se trouve en position de repos (position de service, entre les points de commutation intérieur et extérieur).
Sélecteur en position 1 Le point de commutation extérieur du BMD n'est pas désactivé.
Sélecteur en position 2 Le point de commutation extérieur du BMD est désactivé. Cette position 2 est utilisée lorsque le BMD est exploité avec un émetteur radio et une sirène de tableau (option), afin d'empêcher le déclenchement de la sirène d'alarme durant la procédure de réglage du BMD.

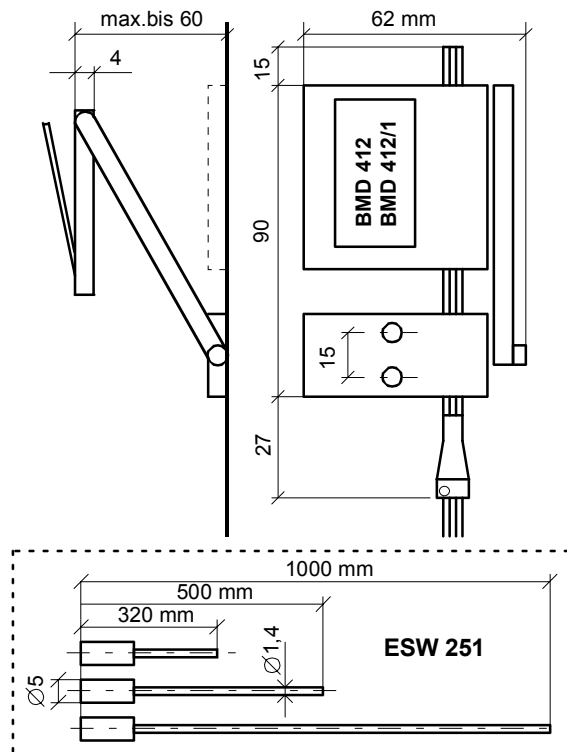


Fig. 9 Schéma coté des BMD 412, BMD 412/1 et dispositif de réglage ESW 251.

Numéros d'article

Type / Article / Composant	No. d'art. SECURITON
Détecteur de tableaux BMD 412 avec câble plat 6m, pour installation avec liaison par fil	013.186 791
Détecteur de tableaux BMD 412/1 avec câble plat 25 cm et fiche pour émetteur radio	013.186 805
Détecteur de tableau BMD 412/1 avec câble plat, longueur de câble réglable (max. 3m) et fiche pour émetteur radio, pour applications spéciales	999.915 076
Dispositif de réglage pour détecteur de tableau BMP 912	021.188 751
Kit de réglage ESW 251 pour détecteur de tableaux	013.188 778